

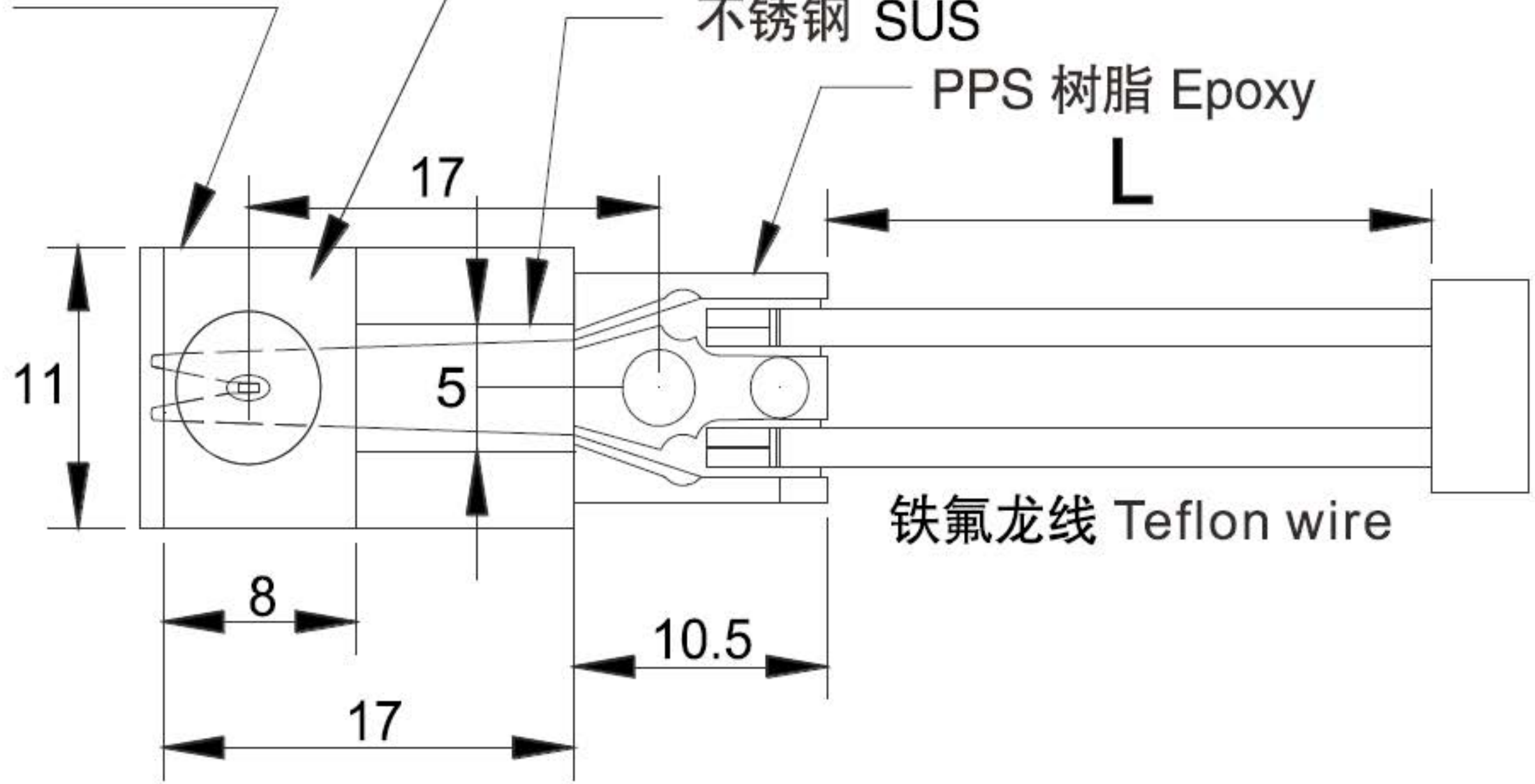
聚酰亚胺 Polyimide

海绵垫片 Sponge piece

不锈钢 SUS

PPS 树脂 Epoxy

铁氟龙线 Teflon wire



型号 Part No.	电性能参数 Electronic Parameter			热时间常数 (s)
JPI JPH JPL JPP JPS	R180=6.5K Ω \pm 5%	B25/85=3370 \pm 3%	B100/200=3538 \pm 3%	\leq 3S
	R200=4K Ω \pm 5%	B25/85=4557 \pm 3%	B100/200=4875 \pm 3%	
	R200=3.7K Ω \pm 5%	B25/85=4640 \pm 3%	B100/200=5108 \pm 3%	
	R200=1K Ω \pm 5%	B25/85=4253 \pm 3%	B100/200=4535 \pm 3%	
	R100=3.3K Ω \pm 5%	B25/85=3966 \pm 3%	B100/200=4353 \pm 3%	